

КОНДЕНСАТООТВОДЧИКИ



КОНДЕНСАТООТВОДЧИКИ ДЛЯ СИСТЕМ СЖАТОГО ВОЗДУХА ADCA FA41.1

(Нержавеющая сталь, ½"- 1"; DN 15-25 мм)

ОПИСАНИЕ

Конденсатоотводчики поплавковые ADCA FA41.1 специально разработаны для отвода конденсата в системах сжатого воздуха и других газов.

Типовым применением является установка на доохладительном оборудовании, сепараторах, ресиверах компрессоров и использование для дренажа магистральных и вспомогательных трубопроводов сжатого воздуха.

Конденсатоотводчики для сжатого воздуха отличает удобство монтажа за счет простого изменения направления потока, легкость эксплуатации, а также высокая надежность.

Наличие большого количества опций позволяет расширить функциональные возможности конденсатоотводчика и существенно продлить срок его службы.

ОСНОВНЫЕ СВОЙСТВА

- Высокая пропускная способность
- Неподвержен влиянию резких изменений нагрузок и перепадов давления
- Направление потока может быть легко изменено путем поворота корпуса в отношении поплавкового механизма и крышки
- Большой выбор различных дополнительных функциональных опций



ТЕХНИЧЕСКИЕ ХАРАКТЕРИСТИКИ	
Типоразмер, DN	½"- 1"; DN 15-25 мм
Номинальное давление, PN	40 бар
Максимальный перепад давления, ▲P	FA41.1-4,5 – 4,5 бар FA41.1-10 – 10 бар FA41.1-14 – 14 бар FA41.1 – 21 – 21 бар FA41.1 – 32 – 32 бар
Рабочая среда	Сжатый воздух и другие газы, совместимые с материалами конструкции
Материал исполнения	Нержавеющая сталь
Присоединения	Внутреннее резьбовое ISO 7 Rp или NPT Фланцевое EN 1092-1 PN40 Фланцевое ASME B16.5 Класс 150 или 300 Сварное внахлест (SW) ASME 16.11
Монтаж на трубопроводе	Горизонтально или вертикально Установка под углом вертикально или горизонтально
ОПЦИИ	Уплотнение металл-по-металлу Дополнительные соединения для удаления воздуха и дренажа BDV – Клапан дренажный ручной AFZ – Клапан защиты от размораживания автоматический FLL - Устройство для принудительного открытия (рычаг подъема поплавка)



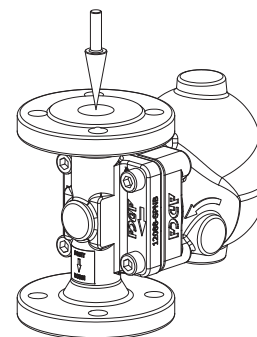
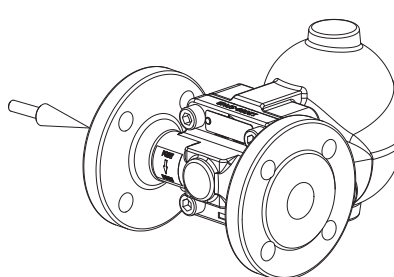
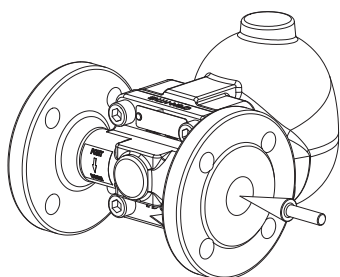
КОНДЕНСАТООТВОДЧИКИ

ОГРАНИЧЕНИЯ ПО ПРИМЕНЕНИЮ			
Фланцевое присоединение PN40*	Фланцевое присоединение Класс 300**	Фланцевое присоединение Класс 150***	Допустимая температура, °C
Допустимое давление, бар			
37,9	34,4	13,3	100
31,8	28,8	11,1	200
29,9	26,6	10,2	250
27,6	25,2	9,7	300

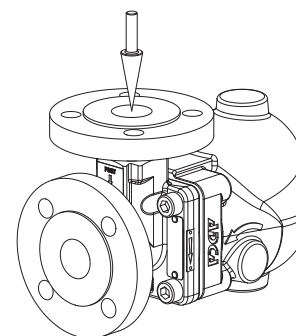
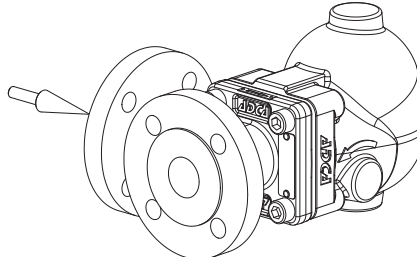
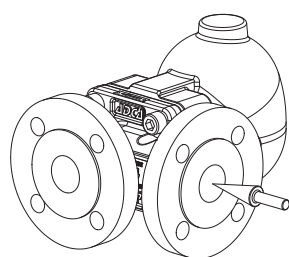
* Максимально допустимое рабочее давление 32 бар;
 Максимально допустимая рабочая температура: FPM/Viton 200°C; Металл-по-металлу 250°C;
 Минимальная плотность жидкости 0,75 кг/дм³;
 * В соответствии с EN 1092-1:2018; ** В соответствии с EN 1759-1:2004.

ПРОПУСКНАЯ СПОСОБНОСТЬ, кг/ч														
Модель	Типоразмер	Перепад давления, бар												
		0,5	1	1,5	2	4,5	7	10	12	14	16	21	25	32
FA41.1-4,5	1/2" -1"; DN 15-25 мм	455	644	788	910	1366	-	-	-	-	-	-	-	-
FA41.1-10	1/2" -1"; DN 15-25 мм	285	403	494	570	856	1068	1276	-	-	-	-	-	-
FA41.1-14	1/2" -1"; DN 15-25 мм	215	304	372	430	645	805	962	1054	1139	-	-	-	-
FA41.1-21	1/2" -1"; DN 15-25 мм	154	219	268	309	464	579	693	759	820	876	1004	-	-
FA41.1-32	1/2" -1"; DN 15-25 мм	71	100	123	142	214	267	319	349	377	403	462	504	570

НАПРАВЛЕНИЕ ПОТОКА



IR – Горизонтально справа налево IL – Горизонтально слева направо IT – Вертикально сверху вниз



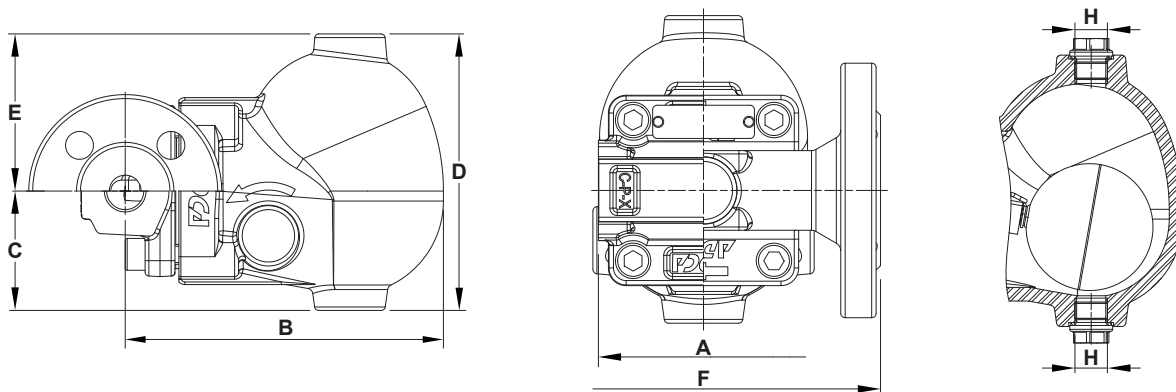
AR – Угловое справа прямо AL – Угловое слева прямо AT – Угловое сверху прямо



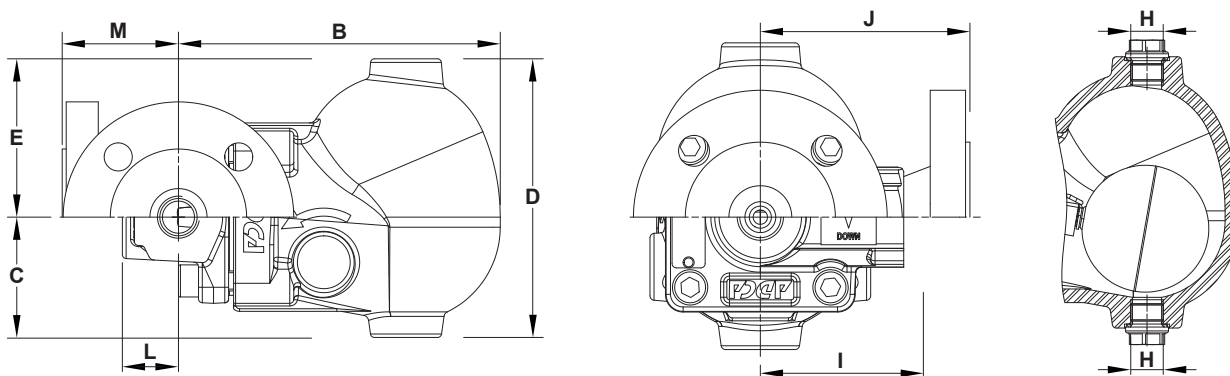
КОНДЕНСАТООТВОДЧИКИ

МОНТАЖ НА ТРУБОПРОВОДЕ

Линейная конструкция



Угловая конструкция



Горизонтально или вертикально.
Направление потока может быть легко изменено путем поворота корпуса в отношении поплавкового механизма и крышки

ВЕСОГАБАРИТНЫЕ ХАРАКТЕРИСТИКИ – ЛИНЕЙНАЯ КОНСТРУКЦИЯ

Типоразмер, DN	Резьбовое присоединение / Сварное внахлест (SW)						PN40		Класс 150		Класс 300		
	A	B	C	D	E	H*	Масса, кг	F	Масса, кг	F	Масса, кг	F	Масса, кг
1/2" – DN 15 мм	95	160	60	139	79	3/8"	4,9	150	6,2	150	5,8	150	6,1
3/4" – DN 20 мм	95	160	60	139	79	3/8"	4,8	150	6,7	150	6,1	150	7,2
1" – DN 25 мм	95	160	60	139	79	3/8"	4,7	160	7,4	160	7,2	160	7,9

ВЕСОГАБАРИТНЫЕ ХАРАКТЕРИСТИКИ – УГЛОВАЯ КОНСТРУКЦИЯ

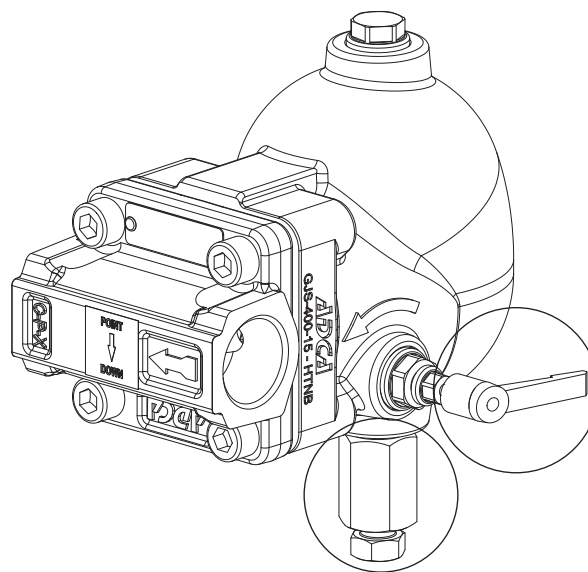
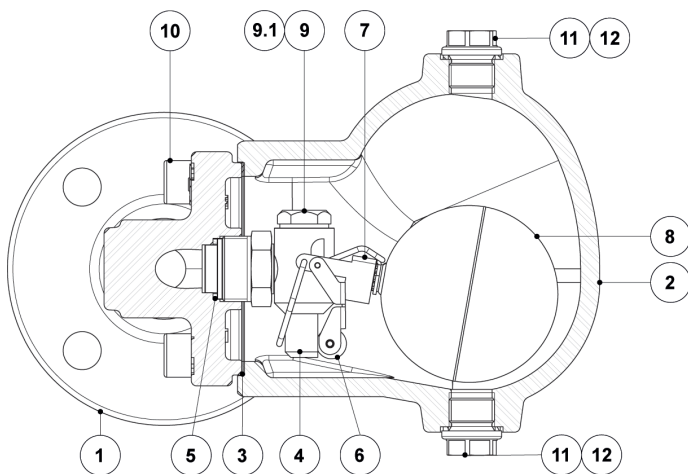
Типоразмер, DN	Резьбовое присоединение							PN40			Класс 150			Класс 300			
	B	C	D	E	H*	I	L	Масса, кг	J	M	Масса, кг	J	M	Масса, кг	J	M	Масса, кг
1/2" – DN 15 мм	160	60	139	79	3/8"	65	28	4,9	95	58	6,5	100	63	6,0	105	68	6,5
3/4" – DN 20 мм	160	60	139	79	3/8"	65	28	4,9	95	58	7,0	100	63	6,4	110	73	7,5
1" – DN 25 мм	160	60	139	79	3/8"	65	28	4,9	95	58	7,5	100	63	6,9	110	73	8,0

* В стандартном исполнении с фланцевым присоединением EN или внутренней резьбой ISO 7 Rp, данные соединения – внутренняя резьба ISO 228. В исполнении с фланцами по стандарту ASME, внутренней резьбой NPT или сварном соединении, данные соединения – внутренняя резьба NPT.

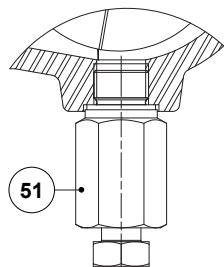


КОНДЕНСАТООТВОДЧИКИ

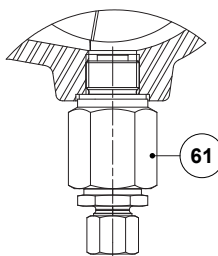
СПЕЦИФИКАЦИЯ МАТЕРИАЛОВ		
№	Наименование	Материал
1	Корпус (линейная фланцевая конструкция)	A351 CF8M / 1.4408
	Корпус (линейная резьбовая конструкция)	AISI 316L / 1.4404
	Корпус (угловая конструкция)	AISI 316L / 1.4404
2	Крышка	A351 CF8M / 1.4408
3	Уплотнение*	Нержавеющая сталь / Графит
4	Седло*	AISI 303 / 1.4305
5	Уплотнение*	Медь
6	Клапан*	AISI 316 / 1.4401; Viton
7	Рычаг*	AISI 304 / 1.4301
8	Поплавок*	AISI 304 / 1.4301
9	Заглушка	AISI 316L / 1.4404
9.1	Уплотнение	Медь
10	Болты	Нержавеющая сталь A2-70
11	Соединения для дополнительных устройств	AISI 316L / 1.4404
12	Уплотнение**	Медь; AISI 304 / 1.4301
31	Механизм рычага	AISI 303 / 1.4305; AISI 304 / 1.4301; AISI 316L / 1.4404
32	Уплотнение	Графит
33	Рычаг	Пластик
51	Дренажный клапан (для ручного дренирования поплавковой камеры)	AISI 303 / 1.4305; AISI 316L / 1.4404
61	Автоматический клапан защиты от размораживания	AISI 303 / 1.4305; AISI 316L / 1.4404



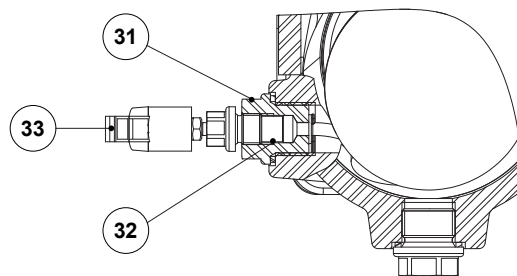
* Доступные к заказу запасные части. ** Не применяется к резьбовому исполнению NTP.



Опция BDV - ручной дренажный клапан



Опция AFZ - автоматический дренажный клапан



Опция FLL - рычаг подъема поплавка

